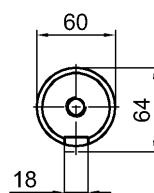
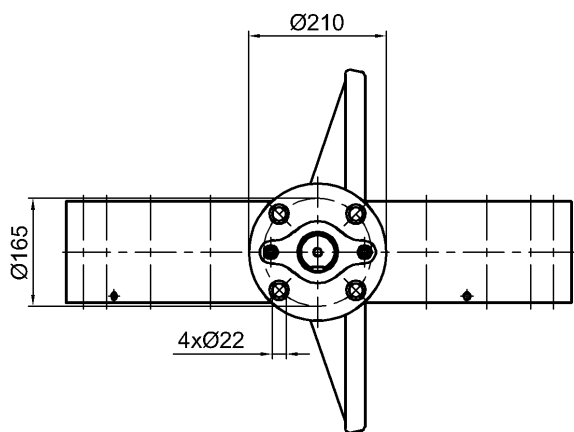
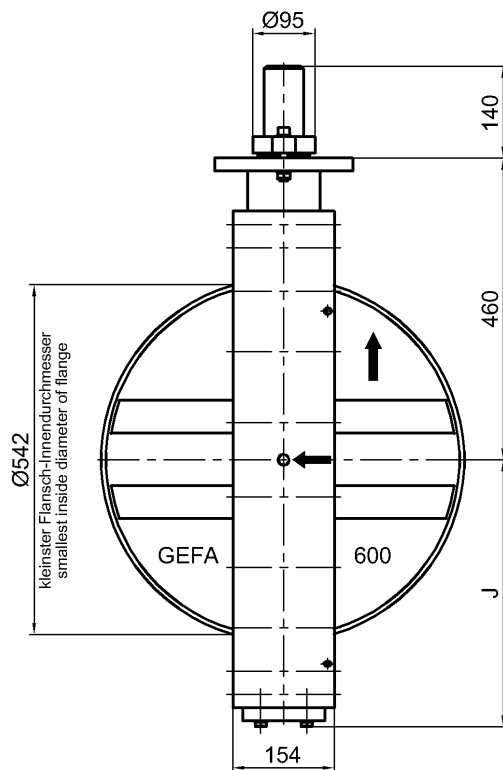
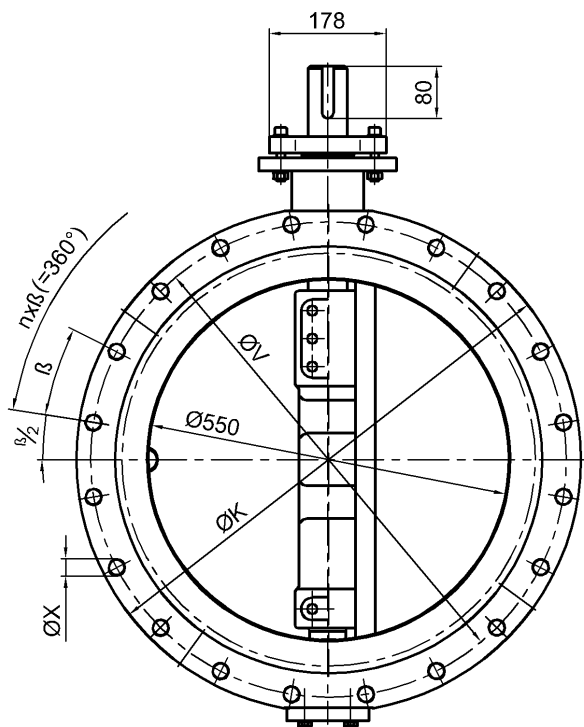


Монтажная длина: EN 558-1 ряд 20 (DIN 3202-K1)
 Монтажный фланец: F16 по ISO 5211

Face to face dimension: EN 558-1 line 20 (DIN 3202-K1)
 Mounting plate: F16 acc. to ISO 5211



Passfeder DIN 6885
 Key DIN 6885

DN	NPS	Класс давления pressure class	J	ØK	ØV	n	ØX	β	Kg
600	24"	PN6	398	750	705	20	M24	18	314
		PN10	408	770	725	20	M27	18	338
		Class 150	424	801	749.3	20	1 1/4" UNC	18	378

Макс. давление: см. Диаграмму соотношения давления-температуры
 Maximum pressure: please refer to pressure-temp. range diagram